

Двигатель	КАМА 186FA6JE
Номинальная мощность	5.3 кВт (7 л. с.) при 3 000 об/мин
Номинальный амплитудный диапазон	0.35 мм
Диапазон частоты вибраций	55 Гц
Диапазон центробежных сил	30 кН
Рабочая ширина	750 мм
Эксплуатационная масса	860 кг

6009E

КАТОК

LIUGONG



СУРОВЫЙ МИР. НАДЕЖНАЯ ТЕХНИКА.

6009E СПЕЦИФИКАЦИЯ >>>

ДВИГАТЕЛЬ

Экологический стандарт	Tier 3 / Stage III
Марка	КАМА
Модель	186FA6JE
Номинальная мощность	5.3 кВт (7 л. с.) при 3 000 об/мин
Максимальный крутящий момент	18.9 Н·м
Количество цилиндров	1
Система подачи воздуха	Атмосферная
Тип охлаждения	Воздушного охлаждения

ЭЛЕКТРИЧЕСКАЯ СИСТЕМА

Напряжение бортовой сети	12 В
--------------------------	------

ТРАНСМИССИЯ

Теоретический преодолеваемый уклон	35%
Тип трансмиссии	Гидростатическая
Максимальная скорость, вперед	3.6 км/ч

ТОРМОЗА

Тип рабочего тормоза	Гидравлический
Привод рабочего тормоза	Гидравлический
Привод стояночного тормоза	С механическим включением, гидравлическим отключением

ГИДРАВЛИЧЕСКАЯ СИСТЕМА

Тип главного насоса	Поршневой насос
Давление разгрузки контура рабочего оборудования	20 МПа

РАБОЧИЕ ХАРАКТЕРИСТИКИ

Статическая линейная нагрузка на передний валец	52 Н/см
Статическая линейная нагрузка на задний валец	60 Н/см
Количество вибрирующих валцов	2
Номинальный амплитудный диапазон	0.35 мм
Диапазон частоты вибраций	55 Гц
Диапазон центробежных сил	30 кН
Количество настроек амплитуды	1

ЭКСПЛУАТАЦИОННАЯ МАССА

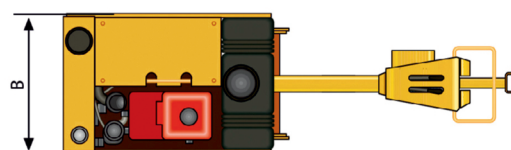
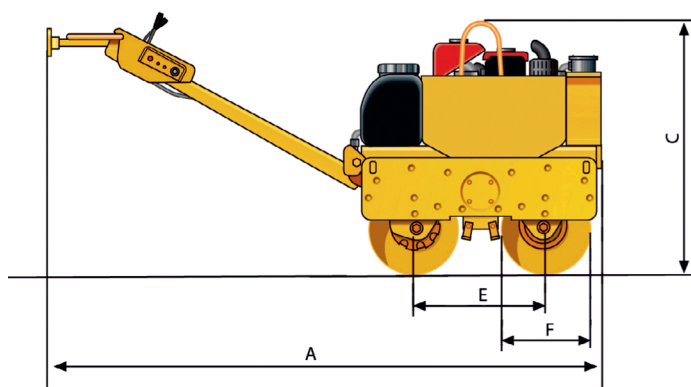
Эксплуатационная масса	860 кг
Нагрузка на рулевой валец	400 кг
Нагрузка на ведущий валец	460 кг

ЗАПРОВОЧНЫЕ ЕМКОСТИ

Топливный бак	5.5 л
Моторное масло	1.65 л
Гидросистема	20 л

РАЗМЕРЫ

A Габаритная длина	2 541 мм
B Габаритная ширина	812 мм
C Габаритная высота	1 238 мм
E Колесная база	590 мм
F Диаметр вальца	426 мм



Холдинговая компания ООО «Долина»

Адрес: Россия, Ярославская обл., г. Ярославль, ул. Павлика Морозова, д.14А

Телефон: 8 800 775-51-33

E-mail: info@dolina-sdm.ru

Официальный сайт компании-дистрибьютора: www.dolina-sdm.ru

Технические характеристики и конструкция могут быть изменены без предварительного уведомления. На представленные машины может быть установлено дополнительное оборудование.

05/2018 Дизайн от LuiGong

